

Descripción de producto

La serie AP son nuestras motobombas de pistón más pequeñas con caudales de hasta 190 L / H con presiones de hasta 20 bar. Las bombas AP están equipadas con cabezales de bomba de PVC o AISI 316l como estándar con válvulas de bola de cerámica simples o dobles.



Características

- * Caudal: 6 - 190 L/H
- * Presión máxima: 20 Bar (modelos de cabezal AISI de bajo caudal), 3.5 bar (modelos de caudal más alto)
- * Hasta 120 golpes por minuto
- * Motores monofásicos o trifásicos
- * Disponible sin motor
- * Disponible con control de 4-20 mA
- * Disponible con motores autoventilados adecuados para el control del inversor
- * Disponible con motor clasificado ATEX
- * Fuente de alimentación estándar: 230/400 Vac, trifásica, 50/60 Hz
- * Cabezal de la bomba: PVC, AISI o PVDF
- * Material de Sellado: FPM, EPDM y NBR
- * Válvulas GM de 1/2" a 3/4"
- * Válvulas de retención de bola doble o simple.
- * Carcasa de aluminio fundido a presión protegida con pintura epoxi / antiácida
- * Ajuste de la longitud de desplazamiento del 10% al 100%
- * Los motores estándar son "TEFC", trifásicos: 0,18 Kw; 1400 rpm, clase de aislamiento F
- * Grado de protección IP55

Opcional

- * Mecanismo de servomotor que acepta una entrada de 4-20 mA para controlar de forma remota la longitud de desplazamiento
- * Motores autoventilados para control 4-20 mA (a través de un inversor)

Materiales

- * Cabezal de bomba: AISI 316L o PVC; También disponible en PVDF o PTFE
- * Diafragma: NBR, FPM o EPDM
- * Juntas: NBR, FPM o EPDM

Modelos Serie AP

Bomba de Motor AP



* Los motores con clasificación ATEX son solo de tres fases; clasificaciones ATEX de la siguiente manera:

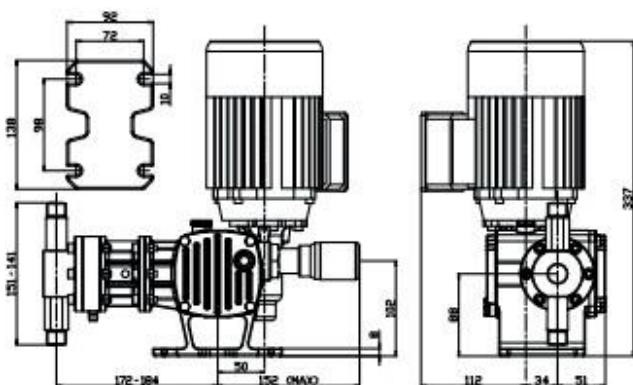
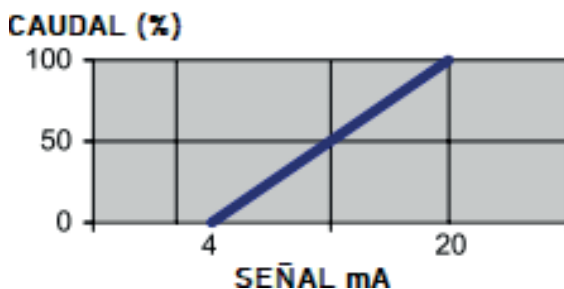
ATEX EEx-d2G (Zone1) IIB T4 IP55 (Gas)

ATEX EEx-d2D (Zone1) IIB T4 IP65 (Polvo)

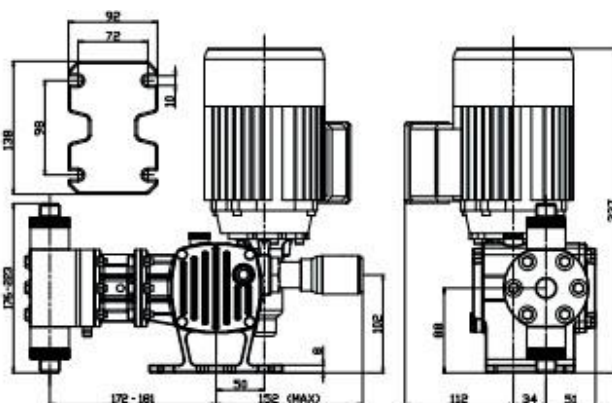
** Las bombas de la serie AP aceptan dos opciones para control de 4-20 mA: control por inversor o control automático de longitud de desplazamiento. El gráfico muestra la respuesta de la señal de control. La tolerancia es de $\pm 5\%$. Tenga en cuenta que esto requiere una fuente de alimentación de 24 V CA separada y está disponible solo para modelos con longitudes de desplazamiento de 9.3, 10, 12.3, 14, 14.5, 15 y 20 mm.

- * Caudales de hasta 190 L/H (versión de 50 Hz)
- * Presión hasta 20 bar
- * Monofásico o Trifásico
- * Cabezal de bomba disponible en PVC, AISI o PVDF
- * Disponible con motor clasificado ATEX

AJUSTE AUTOMÁTICO DE CAUDAL



Serie AP motorizada con cabezal AISI



Serie AP motorizada con cabezal PVC/PVDF

Especificaciones

Modelo	Caudal (L/H)		Presión (Bar)				Impulsos por minuto		Longitud de Impulsos (mm)	Salida del motor (Kw)	Tamaño de la válvula
			Cabezal de bomba AISI		Cabezal de bomba de PVC/PVDF						
	50 Hz	60 Hz	50 Hz	60 Hz	50 Hz	60 Hz	50 Hz	60 Hz			
AP0006**00100	6	7	20	20	10	10	60	72	9.3	0.18	1/2" GM
AP0011**00100	11	13	20	20	10	10	60	72	15		
AP0013**00100	13	-	20	-	10	-	120	-	9.3		
AP0018**00100	18	-	20	-	10	-	120	-	12.3		
AP0022**00100	22	-	20	-	10	-	120	-	15		
AP0023**00100	23	28	13.5	11	10	10	60	72	9.3		
AP0039**00100	39	47	13.5	11	10	10	60	72	15		
AP0046**00100	46	-	10	-	10	-	120	-	9.3		
AP0064**00100	64	-	10	-	10	-	120	-	12.3		
AP0077**00100	77	-	10	-	10	-	120	-	15		
AP0058**00100	58	70	4.5	4	4.5	4	60	72	9.3	3/4" GM	
AP0095**00100	95	114	4.5	4	4.5	4	60	72	15		
AP0116**00100	116	-	3.5	-	3.5	-	120	-	9.3		
AP0157**00100	157	-	3.5	-	3.5	-	120	-	12.3		
AP0190**00100	190	-	3.5	-	3.5	-	120	-	15		